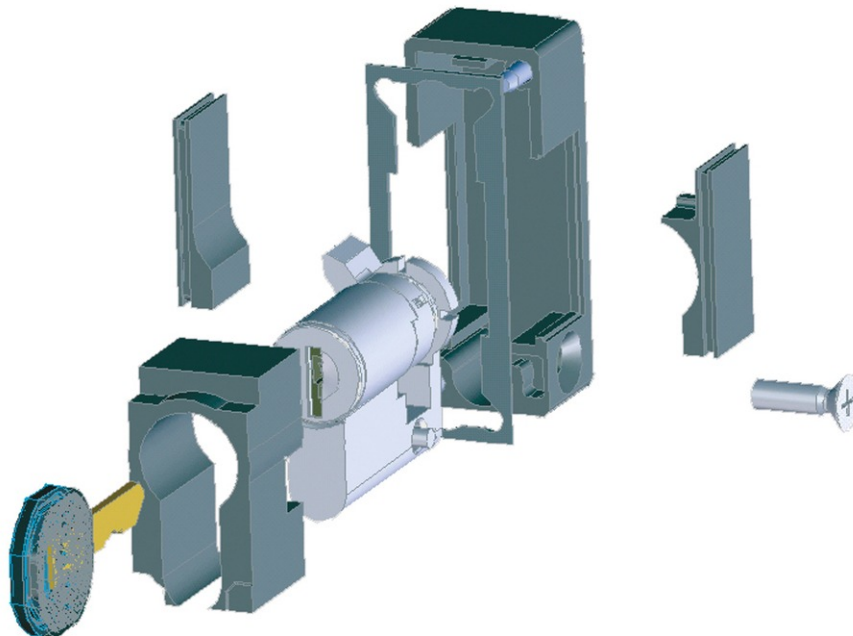


tDF[®] - Profilhalbzylinder inkl. Schlüssel für tDF[®] Schranksystem 19"/46HE



tDF[®] - tde Distribution Frame (ODF)

tDF[®] ist eine modulare Central-Office-Lösung mit höchster Packungsdichte. Auf 46 Höheneinheiten lassen sich bis zu 4032 Fasern mit LC terminieren. Bei der Entwicklung hat die tde vor allem auf die benutzerfreundliche Montage geachtet. So sind die patentierten Baugruppen komplett von vorne bestückbar. Eine 19-Zoll-Baugruppe belegt drei Höheneinheiten und ist mit zwölf Spleißmodulen bestückbar. Pro Baugruppe lassen sich bis zu 288 Fasern mit LC terminieren. Die Spleiße werden dabei in Standard-Spleißkassetten abgelegt. Einzigartig ist das im Spleißmodul integrierte Bündelader-Überlängenmanagement, bei dem gegenüber herkömmlichen Lösungen eine zusätzliche Höheneinheit für das Überlängenfach gespart wird. Die Stammkabel werden bis seitlich an die Baugruppe herangeführt und dort aufgeteilt. Daraus ergeben sich sehr kurze Absetzlängen für die Stammkabel. Aufgrund der tML[®] Kompatibilität lassen sich auch MPO/MTP[®] Module in derselben Baugruppe bestücken. Durch seinen modularen Aufbau bietet das tDF-Racksystem höchste Flexibilität und lässt sich kundenspezifisch komplett vorkonfiguriert bestellen.



tde[®] trans data elektronik GmbH

Hausanschrift:

Lingener Str. 2
D-49626 Bippen/Ohrte
Tel.: +49 5435 9511 0
Fax.: +49 5435 9511 32

Vertriebsbüro:

Prinz-Friedrich-Karl-Str. 46
D-44135 Dortmund
Tel.: +49 231 914 36 99
Fax.: +49 231 914 31 29

info@tde.de | www.tde.de

tDF[®] - Profilhalbzylinder inkl. Schlüssel für tDF[®] Schranksystem 19"/46HE

Technische Daten

Typ	Profilhalbzylinder mit Schließung EK333 für Schwenkhebelverschluss der Tür inkl. Schlüssel
-----	--

Artikelvarianten & Zubehör

Art.-Nr.	Beschreibung
TDF-19/46HE	tDF [®] - Schranksystem 19"/46HE, zerlegbar, grau
TDF-19/46HE-AD-SET	tDF [®] - Schrankverbinderset für tDF [®] Schranksystem 19"/46HE
TDF-19/46HE-BACK	tDF [®] - Rückwand für tDF Schranksystem 19"/46HE
TDF-19/46HE-BASE	tDF [®] - Sockel, mehrteilig für tDF [®] Schranksystem 19"/46HE
TDF-19/46HE-BEND	tDF [®] - 5 x Radienbegrenzer für tDF Schranksystem 19"/46HE
TDF-19/46HE-BEND-CO	tDF [®] - 10 x Verschluss für Radienbegrenzer für tDF [®] Schranksystem 19"/46HE
TDF-19/46HE-DOOR	tDF [®] - Tür für tDF [®] Schranksystem 19"/46HE
TDF-19/46HE-PHZ	tDF [®] - Profilhalbzylinder inkl. Schlüssel für tDF [®] Schranksystem 19"/46HE
TDF-19/46HE-ROOF	tDF [®] - Dach geschlossen für tDF [®] Schranksystem 19"/46HE
TDF-19/46HE-SIDE	tDF [®] - Seitenwand für tDF [®] Schranksystem 19"/46HE
TDF-19/46HE-TABLE	tDF [®] - Spleißtisch für tDF [®] Schranksystem 19"/46HE
TDF-19/46HE-WALL-SET	tDF [®] - Wandbefestigungsset für tDF [®] Schranksystem 19"/46HE