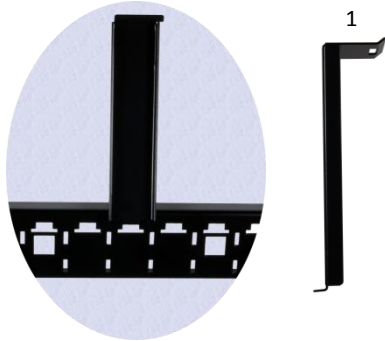
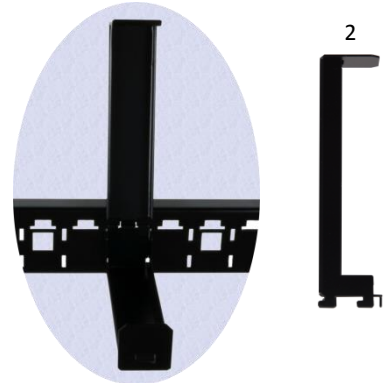


## Montage der tPM-Wanne

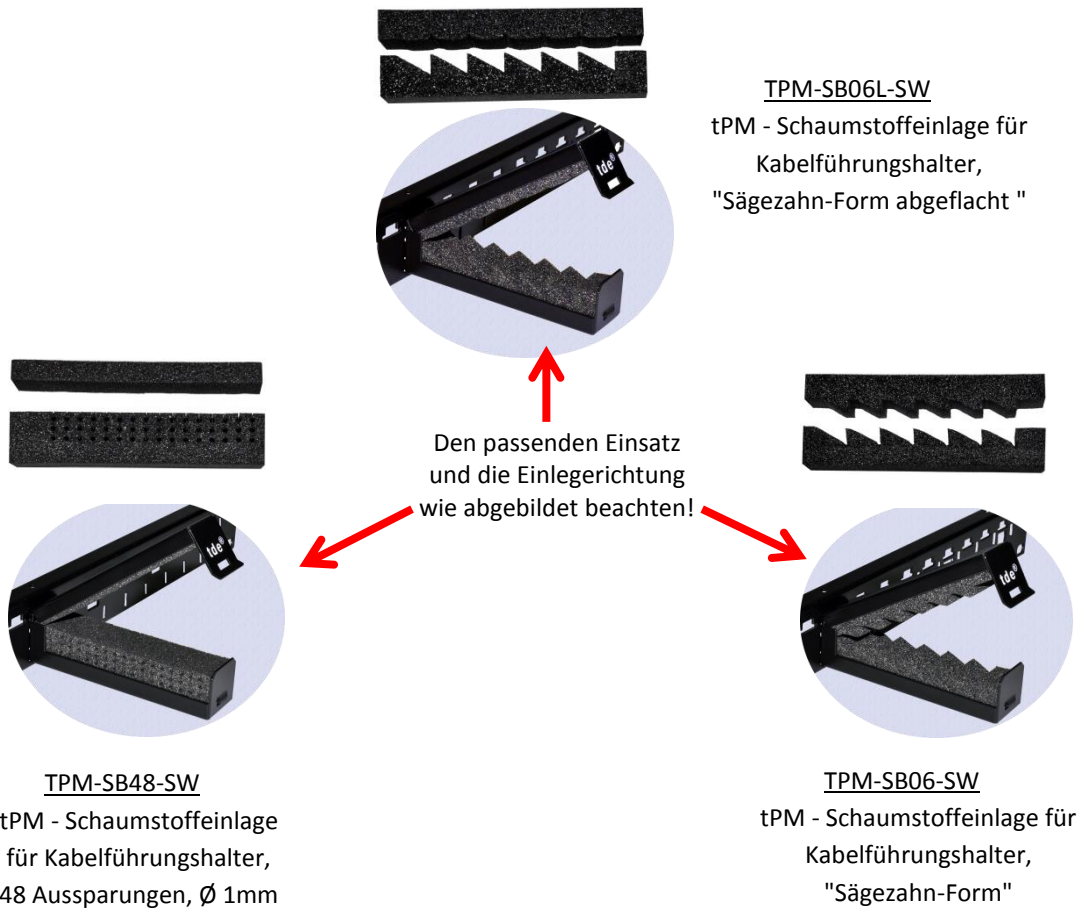
1. Deckel in Aussparung einsetzen und nach oben ziehen.



2. Wanne in Aussparungen einsetzen und nach unten drücken!



3. Schaumstoffeinsatz in Wanne einlegen



TPM-SB06L-SW  
tPM - Schaumstoffeinlage für  
Kabelführungshalter,  
"Sägezahn-Form abgeflacht"

TPM-SB48-SW  
tPM - Schaumstoffeinlage  
für Kabelführungshalter,  
48 Aussparungen, Ø 1mm

TPM-SB06-SW  
tPM - Schaumstoffeinlage für  
Kabelführungshalter,  
"Sägezahn-Form"

5. Deckel zusammendrücken bis die Frontlasche hörbar einrastet.



Anmerkung:  
Beim erstmaligen Einsetzen  
der Wanne in einer Position  
wird die Wanne u.U. mit  
dem Schließen des Deckels  
erst in die endgültige  
Position gedrückt.